

Bewahren Sie die Anleitung auf!

Nach Einbau des Rohrmotors diese Montageanleitung für den Elektriker am Kabel befestigen.

Gerätefunktion:

- Inbetriebnahme des Antriebs mit Montagekabel
- **Endschalterschnelleinstellung**
Im Auslieferungszustand ist die Endlagenschnelleinstellung aktiviert. **Benutzen Sie diese Funktion nur beim ersten Einstellvorgang.** Während der Endlagenschnelleinstellung schalten die Endschalter nicht. Fahren Sie die Endlagen an. Nehmen Sie nach der Deaktivierung der Endlagenschnelleinstellung die Nachjustierung über die Endschaltereinstellschrauben vor. **Spätere Endlagenänderungen sind nur über die Endschaltereinstellschrauben möglich.**



Warnung!



Wichtige Sicherheitshinweise!

Befolgen Sie nachfolgende Anweisungen.

Verletzungsgefahr durch Stromschlag.

Anschlüsse am 230 V Netz **müssen** durch eine autorisierte Fachkraft erfolgen.

Prüfen Sie die Anlage (Rollladen/Markisen) regelmäßig auf Verschleiß oder Beschädigungen.

Die Vorschriften der örtlichen Energieversorgungsunternehmen, sowie die Bestimmungen für nasse und feuchte Räume nach VDE 0100, sind beim Anschluss einzuhalten.

Verwenden Sie nur unveränderte **elero**-Originalteile. Halten Sie Personen solange von der Anlage fern, bis diese still steht.

Bei Arbeiten an der Anlage (Wartung, Fenster putzen) trennen Sie stets die Anlage vom Versorgungsnetz.

Bestimmungsgemäße Verwendung

- Bitte beachten Sie, dass Funkanlagen nicht in Bereichen mit einem erhöhtem Störfaktor betrieben werden dürfen (z. B. Krankenhäuser, Flughäfen . . .).
- Die Fernsteuerung ist nur für Geräte und Anlagen zulässig, bei denen eine Funktionsstörung in Hand-/Wandsender oder Empfänger keine Gefahr für Personen, Tiere oder Sachen darstellt oder dieses Risiko durch andere Sicherheitseinrichtungen abgedeckt ist.
- Der Betreiber genießt keinerlei Schutz vor Störungen durch andere Funkmeldeanlagen und Einrichtungen (z. B. auch durch Funkanlagen), die ordnungsgemäß im gleichen Frequenzbereich betrieben werden.
- Funkempfänger nur mit vom Hersteller zugelassenen Geräten und Anlagen verbinden.

Optimale Nutzung des Funksignals

- Antenne nicht knicken.
- Antenne nicht kürzen oder verlängern.
- Bei schlechtem Empfang, Lage der Antenne verändern.
- Antenne möglichst frei verlegen.
- Der Mindestabstand zwischen zwei Funkantrieben muss min. 15 cm betragen.

Beachten Sie vor der Montage:

- Endschalterring vor und während der Montage nur geringfügig drehen. (Beeinträchtigt das Ergebnis der Endschalterschnelleinstellung)
- Der Antrieb ist nur in eingebautem Zustand funktionsfähig.
- Anschluss nur im spannungsfreien Zustand.
- Motorstecker nicht bei anliegender Spannung einstecken.
- Der Behang muss auf der Wickelwelle befestigt werden.
- Nicht im Bereich des Rohrmotors bohren!
- Das Profilrohr muss genug Abstand zum Motorrohr aufweisen.

Montage



Warnung!


Befolgen Sie die nachfolgenden Montagehinweise!

- Der Antrieb muss so befestigt werden, dass er keine Gefahr für Personen darstellt.
- Bevor der Antrieb installiert wird, müssen alle nicht benötigten Leitungen und Einrichtungen, die für den Betrieb nicht erforderlich sind, entfernt werden.
- Bei der Installation, beim Betrieb und wenn Arbeiten an der Anlage durchgeführt werden, muss die Möglichkeit einer allpoligen Trennung vom Netz bestehen (Hirschmannstecker und Hirschmannkupplung oder ein zweipoliger Schalter mit min. 3 mm Kontaktöffnungsweite oder allpoliger Hauptschalter).
- Wird der Antrieb mit einem Schalter mit AUS-Voreinstellung (Totmann) gesteuert, muss der Taster über 1,50 m Höhe angebracht werden und von den beweglichen Teilen getrennt sein. Der Fahrbereich der Anlagen muss während des Betriebs einsehbar sein.
- Bewegliche Teile in einem Antrieb müssen unterhalb 2,5 m geschützt werden.
- Bemessungs-Drehmoment und Bemessungs-Betriebsdauer müssen auf die Anforderungen des angetriebenen Produkts abgestimmt sein.
- Bitte beachten Sie die technischen Daten auf dem Typenschild.
- Beachten Sie, dass bei diesem Antrieb (Typ M und L Rohrmotoren) der kleinste Rohrinne Durchmesser 46 mm und 56 mm entspricht.
- Der Antrieb darf nur so eingebaut werden, dass er nicht beregnet wird.
- Antriebe nicht in explosionsgefährdeter Umgebung oder in mobile Einrichtungen (z. B. Fahrzeuge) einbauen.
- Dieses Gerät ist nicht dafür bestimmt, durch Personen (einschließlich Kinder) mit eingeschränkten physischen, sensorischen oder geistigen Fähigkeiten oder mangels an Erfahrung und/oder mangels Wissen benutzt zu werden, es sei denn, sie werden durch eine für ihre Sicherheit zuständige Person beaufsichtigt oder erhalten von ihr Anweisungen, wie das Gerät zu benutzen ist.
- Kinder sollten beaufsichtigt werden, um sicherzustellen, dass sie nicht mit dem Gerät spielen.

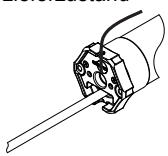
Montage und Inbetriebnahme

Entfernen des Gerätesteckers

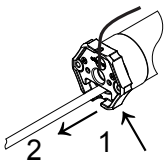
Verletzungsgefahr durch Stromschlag.
Warnung! Bei ausgestecktem Gerätestecker **muss** die Antriebsleitung spannungsfrei sein.



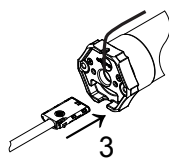
Lieferzustand



Stecker entfernen



Stecker einführen



Gerätestecker entfernen

Antriebsleitung spannungsfrei schalten.

1. Mit Schraubendreher Verriegelung des Gerätesteckers zur Leitung hin drücken.
2. Stecker abziehen.

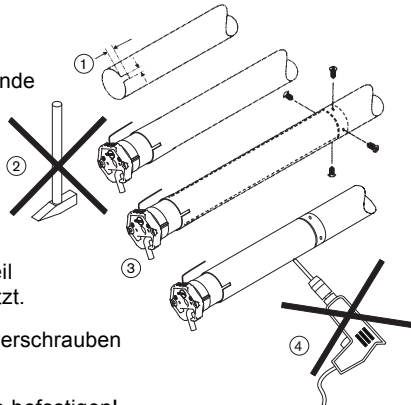
Gerätestecker einführen

3. Stecker spannungsfrei einführen, bis Verriegelung einrastet.

Wellenmontage

Einbau in Profilrohre

- ① Rundrohre am Rohrende auf der Antriebsseite ausklinken (Breite 4 mm, Länge 6 mm)!



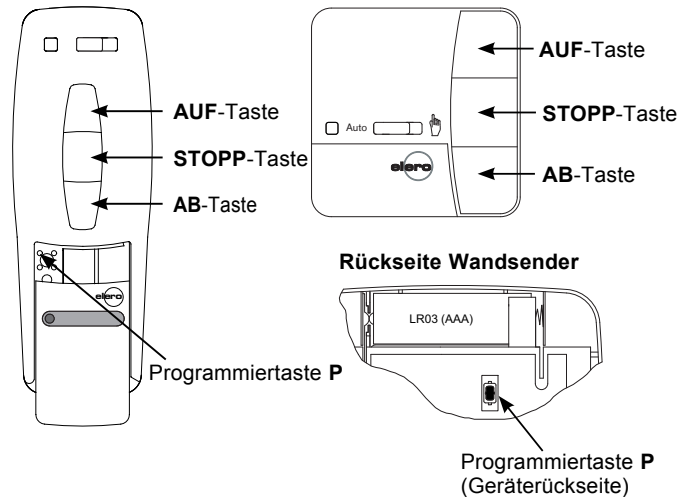
- ② Antrieb einschieben (nicht einschlagen!), dass der Mitnahmekeil in der Ausklinkung sitzt.

- ③ Kupplung (Adapter) verschrauben oder vernieten!

- ④ Behang auf der Welle befestigen!
 Kann der Behang nur an einer verdrehten Wickelwelle befestigt werden, fahren Sie den Behang in **AB**-Richtung.

Sichern Sie das Gegenlager gegen axiale Verschiebung, indem Sie den Achsträger vernieten oder verschrauben.

Tastenerklärung ProLine Hand-/Wandsender



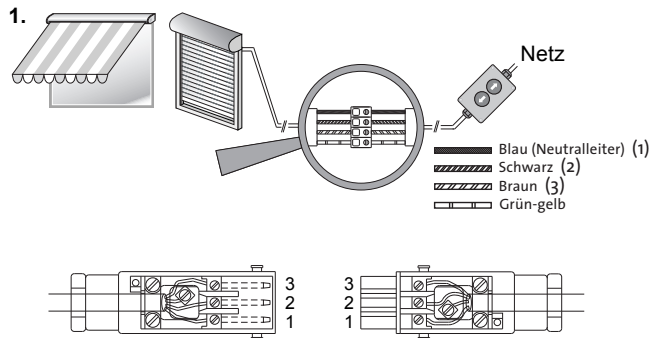
Montage und Inbetriebnahme

Inbetriebnahme

Hinweis: Bevor Sie den Antrieb im Funkmodus betreiben, müssen Sie die Endlagen einstellen.

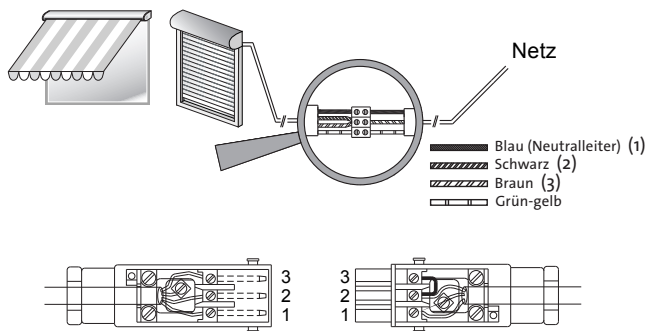
Anschluss für Montagekabel

(nur für Inbetriebnahme bzw. Einstellvorgänge zulässig)



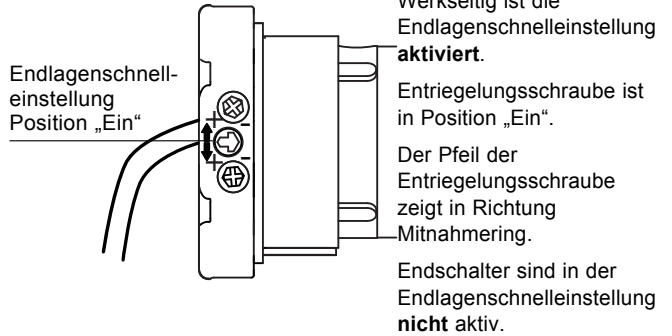
2. Netz einschalten.

Anschluss für Funk (Senderbetrieb)



2. Netz einschalten.

Auslieferungszustand/Werkseinstellung



Hinweis: Der maximale Endschalterbereich beträgt 35 Achsumdrehungen.

Zur Einstellung verwenden Sie die Einstellhilfe.

Einstellhilfe

Einstellhilfe
13 116.3801

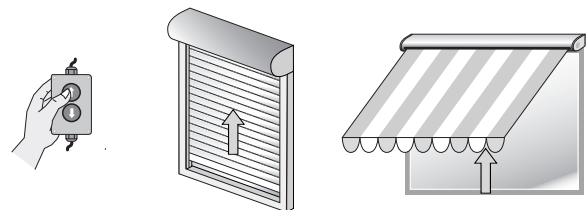


Hinweis: Die Endabschaltung funktioniert nur, wenn der Motor in der Wickelwelle eingebaut ist.

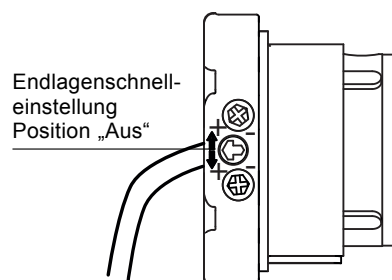
Nur bei Erstinbetriebnahme

Endlagenschnelleinstellung

1. Befestigen Sie den Behang an der Welle.
Ist dazu eine Bewegung der Wickelwelle nötig, fahren Sie in **AB**-Richtung.



2. Fahren Sie den Behang mit dem Motorkabel in **AUF**-Richtung bis Sie die gewünschte obere Endlage erreichen.



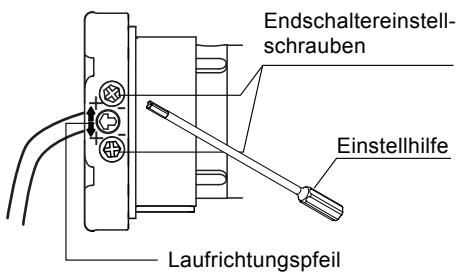
3. Drehen Sie die Entriegelungsschraube in Position „Aus“. Der Pfeil der Entriegelungsschraube zeigt in Richtung Kabel. Benutzen Sie dazu die Einstellhilfe.
4. Beide Endlagen sind nun grob voreingestellt. Die Feinjustierung muss über die jeweilige Einstellschraube erfolgen.

Einstellung der Endlagen

Einstellung der oberen Endlage

(Feinjustierung oder Endlagenveränderung)

1. Lassen Sie den Antrieb ganz in „Ab“-Richtung laufen.
2. Befestigen Sie den Behang auf der Welle.
3. Drücken Sie die **AUF**-Taste am Montagekabel und **halten Sie diese gedrückt**.



4. Drehen Sie mit der Einstellhilfe die Endschaltereinstellschraube **AUF** in + oder – Richtung bis Sie die endgültige Endlage erreichen. Eine Umdrehung der Endschaltereinstellschraube entspricht ca. 60° der Wickelwellenumdrehung.

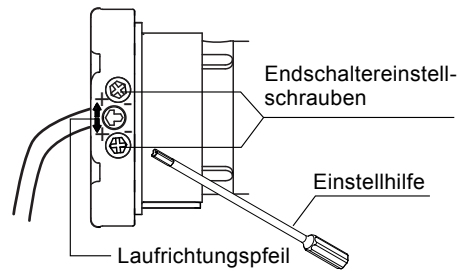
Kontrolle der Endlagen

Lassen Sie den Antrieb in beide Richtungen laufen, bis der Endschalter abschaltet.

Einstellung der unteren Endlage

(Feinjustierung oder Endlagenveränderung)

1. Drücken Sie die **AB**-Taste am Montagekabel und **halten Sie diese gedrückt**.



2. Drehen Sie mit der Einstellhilfe die Endschaltereinstellschraube **AB** in + oder – Richtung bis Sie die endgültige Endlage erreichen. Eine Umdrehung der Endschaltereinstellschraube entspricht ca. 60° Wickelwellenumdrehung.

Durch die Laufrichtungspfeile ist die Zuordnung der Endschalterschrauben mit 4 mm Innensechskant für die jeweilige Laufrichtung ersichtlich.

minus (–) = kürzerer Laufweg
plus (+) = größerer Laufweg

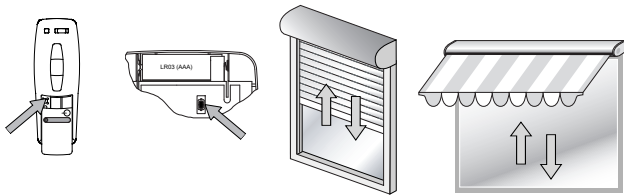
Sender einlernen/Weitere Sender einlernen

Sender einlernen

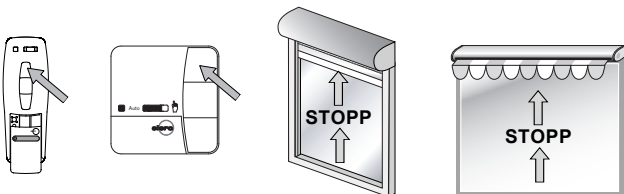
Voraussetzung: Der Antrieb befindet sich im Funkbetrieb. Endlagen müssen eingelernt sein. Bei nicht eingelernten Endlagen lösen Sie den Behang von der Welle.

1. Netz aus-/einschalten.

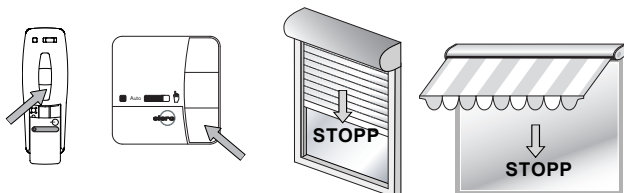
Nach kurzer Netzunterbrechung ist der Antrieb 5 Min. in Lernbereitschaft.



2. Drücken Sie die Programmier Taste **P** an Ihrem Sender. Der Antrieb fährt 2 Min. auf und ab.



3. Drücken Sie **sofort** nach Beginn einer Auffahrt die **AUF**-Taste.



4. Drücken Sie **sofort** nach Beginn einer Abfahrt die **AB**-Taste. Der Antrieb stoppt. Der Sender ist eingelernt.

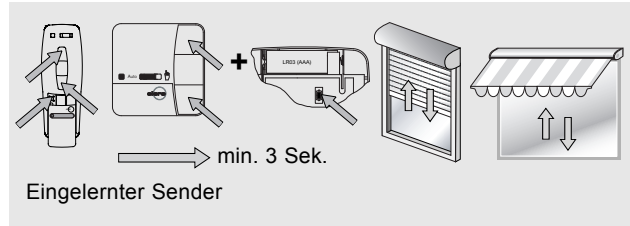
Weitere Sender einlernen

Es können max. 16 Sender eingelernt werden.

Um weitere Sender einzulernen beginnen Sie mit dem neuen Sender bei 1

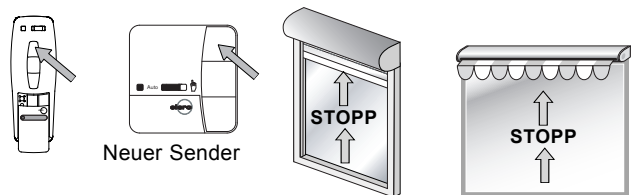
oder

1. Netz aus-/einschalten

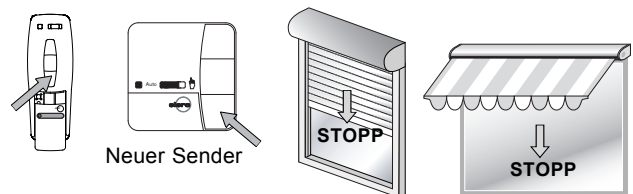


2. Drücken Sie **gleichzeitig:**

AUF- und **AB**-Taste und die Programmier Taste **P** für min. 3 Sek. am eingelernten Sender. Der Antrieb fährt 2 Min. auf und ab.



3. Drücken Sie **sofort** nach Beginn einer Auffahrt die **AUF**-Taste.



4. Drücken Sie **sofort** nach Beginn einer Abfahrt die **AB**-Taste. Der Antrieb stoppt. Der Sender ist eingelernt.

Stoppen des Funklernmodus

→ siehe Senderanleitung

Einzelne Sender löschen

→ siehe Anleitung des Steuergerätes

Alle Sender löschen

→ siehe Anleitung des Steuergerätes

Hinweise für die Fehlersuche

Fehlersuche

Fehler	Mögliche Ursache	Behebung
<ul style="list-style-type: none"> • Funklernmodus startet nicht 	<ul style="list-style-type: none"> • Anschlussfehler • Antrieb liegt nicht an Netzspannung an • Zeitfenster bereits abgelaufen (5 Min.) • Thermostat hat ausgelöst • Funksender ohne Batterie 	<ul style="list-style-type: none"> • Anschluss überprüfen • Netzspannung überprüfen • Netzspannung kurz unterbrechen • Antrieb abkühlen lassen • Funksender überprüfen (LED muss leuchten)
<ul style="list-style-type: none"> • Funksender wird nicht eingelernt 	<ul style="list-style-type: none"> • Taste für AUF/AB-Fahrt wurde zu spät gedrückt. Zeitfenster (1 Sek.) beachten • Sender ist bereits eingelernt 	<ul style="list-style-type: none"> • Funklernmodus erneut starten • STOPP-Taste drücken
<ul style="list-style-type: none"> • Antrieb fährt nur in eine Richtung 	<ul style="list-style-type: none"> • Anschlussfehler 	<ul style="list-style-type: none"> • Anschluss überprüfen
<ul style="list-style-type: none"> • Antrieb schaltet nicht über die Endschalter in den Endlagen ab • Antrieb reagiert nicht 	<ul style="list-style-type: none"> • Endschalterring wird nicht angetrieben • Endschalter nicht eingestellt 	<ul style="list-style-type: none"> • Montage richtigstellen und Endschalter über Endschaltereinstellschrauben einstellen • Endschalter einstellen
<ul style="list-style-type: none"> • Antrieb reagiert nicht 	<ul style="list-style-type: none"> • Falschanschluss • Thermostat hat angesprochen 	<ul style="list-style-type: none"> • Anschluss richtigstellen • Antrieb abkühlen

EG-KONFORMITÄTSERKLÄRUNG

Wir erklären hiermit, dass das/die nachfolgend genannte/n Produkt/e der **Maschinenrichtlinie 2006/42/EG** entspricht/entsprechen.

Produktbezeichnung: **Rohrmotor**

- VariEco+ S-867 / -868 / -915 alle Varianten
- VariEco+ M-867 / -868 / -915 alle Varianten
- VariEco M-868 / -915 alle Varianten
- VariEco+ L-868 alle Varianten
- VariEco L-868 alle Varianten

Beschreibung: Einsteckantrieb für Rollläden und Markisen mit 867 / 868 / 915 MHz Funkempfänger

Die Übereinstimmung der/s bezeichneten Produkte/s mit den wesentlichen Schutzanforderungen wird durch Einhaltung folgender Richtlinien und Normen berücksichtigt:

- R&TTE-Richtlinie 1999/5/EG
- Niederspannungsrichtlinie 2006/95/EG
DIN EN 60335-2-97 (VDE 0700-97):2009
- DIN EN 14202:2004

Beuren, 30.05.2012



Ralph Trost
-CE-Beauftragter-, -Doku-Bevollmächtigter-

