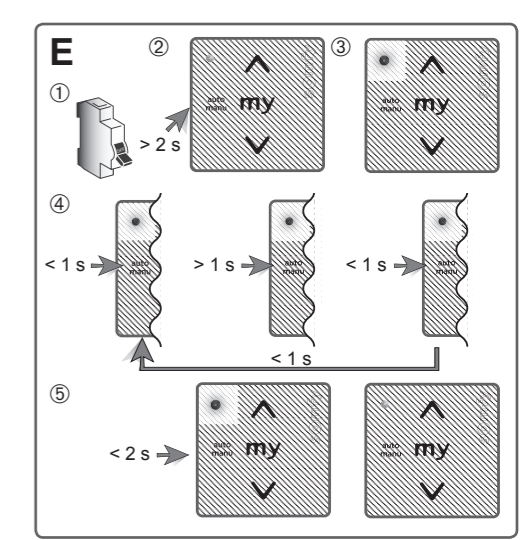
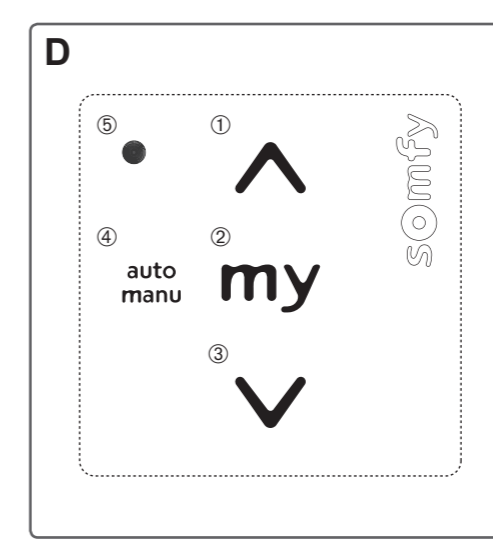
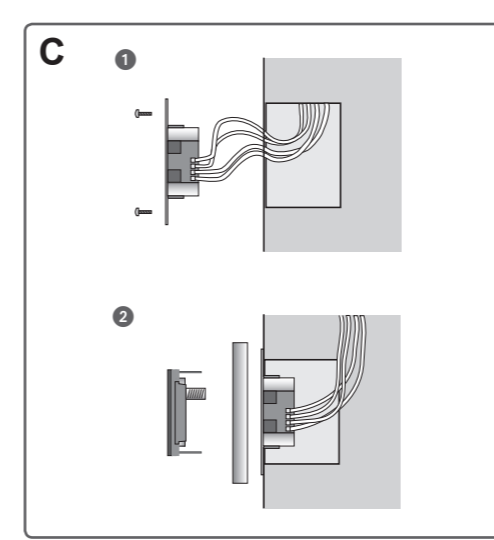
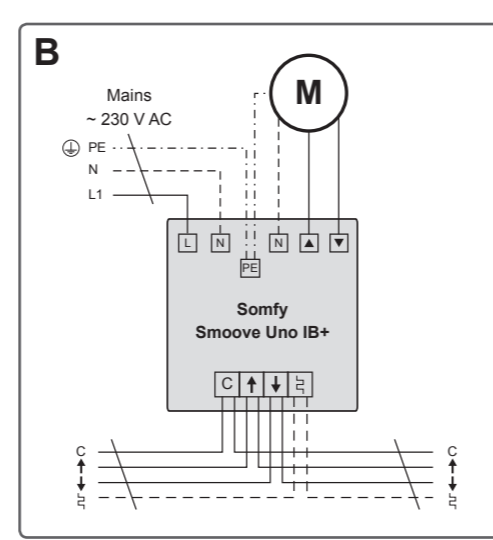
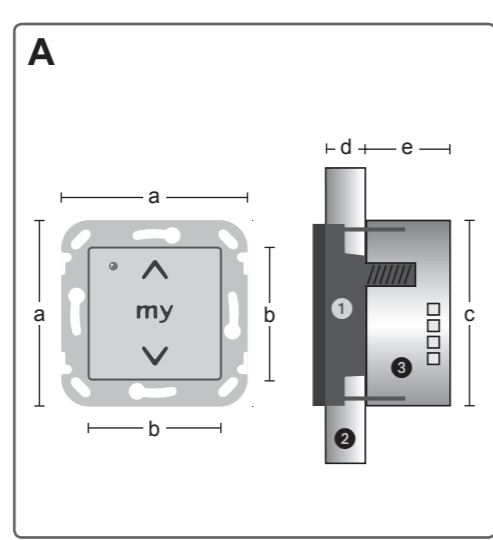


www.somfy.com

Smooove UNO IB+

DE Gebrauchsanweisung
FR Notice d'installation
IT Guida all'installazione

Ref. 5102084



Somfy worldwide

ARGENTINA: Somfy Argentina Tel. +5511 (0) 4737-3700	LEBANON: Somfy Lebanon Tel. +961 (0) 1 427 888
AUSTRALIA: Somfy Pty Limited Tel. +61 (0) 296 380 744	MALAYSIA: Somfy Malaysia Tel. +60 (0) 322 874 743
AUSTRIA: Somfy GesmbH Tel. +43 (0) 662 625 308	MEXICO: Somfy MEXICO SA de CD Tel. +52 (0) 55 477 777 701
BELGIUM: Somfy NV SA Tel. +32 (0) 27 120 770	MOROCCO: Somfy Maroc Tel. +212 (0) 22 443 500
BRASIL: Somfy Brasil Ltda Tel. +55 (0) 1 136 953 585	NETHERLANDS: Somfy B.V Tel. +31 (0) 235 544 900
CANADA: Somfy ULC Tel. +1 (0) 9 055 646 446	NORWAY: Somfy Nordic AB Tel. +47 (0) 41 576 639
CHINA: Somfy China Co Ltd. Tel. +86 (0) 2 162 809 660	POLAND: Somfy SP Z.O.O Tel. +48 (0) 225 095 300
CROATIA: Somfy Predstavništvo Tel. +385 (0) 51 502 640	PORTUGAL: Somfy Portugal Tel. +351 (0) 229 396 840
CYPRUS: Somfy Middle East Co. Ltd. Tel. +357 (0) 25 345 540	ROMANIA: Somfy SRL Tel. +40 (0) 36 844 081
CZECH REPUBLIC: Somfy Spol s.r.o Tel. +420 (0) 2 963 724 867	RUSSIA: Somfy LLC Tel. +7 (0) 953 804 186
DENMARK: Somfy Nordic AB Tel. +45 (0) 65 325 793	SERBIA: Somfy Predstavni štvo Tel. +381 (0) 25 841 510
FINLAND: Somfy Nordic AB Tel. +358 (0) 957 130 230	SINGAPORE: Somfy PTE LTD Tel. +65 (0) 63 833 855
FRANCE: Somfy France Tel. +33 (0) 450 967 096	SLOVAK REPUBLIC: Somfy spol. s.r.o Tel. +421 (0) 337 718 638
GERMANY: Somfy GmbH Tel. +49 (0) 74 729 300	SOUTH KOREA: Somfy JOO Tel. +82 (0) 25 944 331
GREECE: Somfy Hellas SA Tel. +30 (0) 2 106 146 768	SPAIN: Somfy Espana SA Tel. +34 (0) 934 800 900
HONG KONG: Somfy Co. Ltd. Tel. +852 (0) 25 236 339	SWEDEN: Somfy Nordic AB Tel. +46 (0) 40 165 900
HUNGARY: Somfy Kft Tel. +36 (0) 18 145 120	SWITZERLAND: Somfy AG Tel. +41 (0) 18 384 030
INDIA: Somfy India Private Limited Tel. +91 (0) 1 146 111 555	SYRIA: Somfy Syria Tel. +963 (0) 955 580 700
INDONESIA: Somfy Jakarta Representative Office Tel. +62 (0) 217 193 620	TAIWAN: Somfy Development Taiwan Branch Tel. +886 (0) 226 587 150
IRAN: Somfy Iran Tel. +98 (0) 2 177 951 036	THAILAND: Bangkok Regional Office Tel. +66 (0) 27 143 170
ISRAEL: SISA HOME AUTOMATION LTD Tel. +972 (0) 39 525 554	TUNISIA: Somfy Tunisia Tel. +216 (0) 98 303 603
ITALY: Somfy Italia S.R.L Tel. +39 (0) 24 847 181	TURKEY: Somfy Turkiye Tel. +90 (0) 2 166 513 015
JAPAN: Somfy K.K. Tel. +81 (0) 454 750 732	UNITED ARAB EMIRATES: Somfy Gulf Tel. +971 (0) 48 832 808
JORDAN: Somfy Jordan Tel. +962 (0) 65 821 615	UNITED KINGDOM: Somfy Ltd. Tel. +44 (0) 1 133 913 030
KOREA: Somfy JOO Tel. +82 (0) 316 005 250	USA: Somfy Systems Inc. Tel. +1 (0) 6 093 951 300
KUWAIT: Somfy Kuwait Tel. +965 (0) 9 889 467	

DE

Abmessungen und Teile

a = 71 mm
b = 50 mm
c = 51 mm
d = 31 mm
e = 11 mm

- Logik-Modul
- Abdeckrahmen
- Spannungsversorgung

Die Datenleitung (┌┐) nur in Verbindung mit der animeo IB+ Steuerung anschließen.

⚠ Warnhinweis
Errichten, Prüfen und Inbetriebsetzen der Anlage darf nur von einer Fachkraft (lt. VDE 0100) durchgeführt werden! Schalten Sie alle zu montierenden Anschlussleitungen spannungslos! Treffen Sie Vorkehrungen gegen unbeabsichtigtes Einschalten!

Anschluss an...	Leitung	Verdrilltes Adempaar	Max. Länge
Motor	Min.: 4 x 0.75 mm ² /18 AWG Max.: 4 x 2.5 mm ² /14 AWG	—	150 m
IB+ Bus	Min.: 4 x 0.6 mm ² /22 AWG Max.: 4 x 1.5 mm ² /16 AWG	Empfohlen	1000 m
220-240 V AC	Min.: 3 x 1.5 mm ² /16 AWG Max.: 3 x 2.5 mm ² /13 AWG	—	—

Einbau/Montage

Umgebungsbedingung: Trockene Wohnräume

- Anschlussleitungen anschließen und Tragrahmen in UP-Dose befestigen.
- Logik Modul zusammen mit Abdeckrahmen in den Tragrahmen stecken. Betriebsspannung anlegen und mit den Tasten „Auf“ und „Ab“ die Laufrichtung prüfen.

⚠ Nur für animeo IB+ Steuerungssysteme: Die Verzögerungszeit beim Anfahren von elektrischen Motoren muss in den Einstellungen des Motor Controller, durch den sie gesteuert werden, vorgenommen werden.

Bedienung

- Auf
- Stopp/my
- Ab
- Automatik aktivieren/deaktivieren
- LED

Bedienergonomie Jalousie EU:
Tipp: Kurzes Antippen der Auf- oder Ab-Taste (→ Wendung)
Rast: Langes Antippen der Auf- oder Ab-Taste (→ Auf- oder Ab-Fahrbehl)

Bedienergonomie Jalousie US:
Tipp: Kurzes Antippen der Auf- oder Ab-Taste (→ Auf- oder Ab-Fahrbehl)
Rast: Langes Antippen der Auf- oder Ab-Taste (→ Wendung)

Betriebsart wählen

- Spannung unterbrechen und wieder einschalten.
- Anschließend innerhalb von 30 Sekunden auto/manu 2 Sekunden gedrückt halten.
- LED leuchtet farbig
Grün = Rollladen/Markise
Orange = Jalousie EU (Tipp-Rast)
Rot = Jalousie US (Rast-Tipp)
- Mit auto/manu umschalten, bis LED die Farbe des gewünschten Modus anzeigt.
- Zum Abspeichern auto/manu 2 Sekunden gedrückt halten.
- Programmierung erfolgreich. LED erlischt. Voreingestellte Betriebsart = Rollladen/Markise

FR

Dimension et pièces livrées

a = 71 mm
b = 50 mm
c = 51 mm
d = 31 mm
e = 11 mm

- Module électronique
- Cadre de finition
- Module d'alimentation

La ligne de données (┌┐) doit être connectée uniquement avec l'automate animeo IB+.

⚠ Avertissement
Installation, essais et mise en service de l'appareillage ne peut être effectué que par une personne qualifiée (selon VDE 0100)! Mettre tous les câbles de raccordement hors tension! S'assurer qu'une mise sous tension par inadvertance n'est pas possible!

Connexion aux...	Câble	Paires torsadées	Longueur max.
Moteur	Min.: 4 x 0.75 mm ² /18 AWG Max.: 4 x 2.5 mm ² /14 AWG	—	150 m
IB+ Bus	Min.: 4 x 0.6 mm ² /22 AWG Max.: 4 x 1.5 mm ² /16 AWG	Recom-mandé	1000 m
220-240 V AC	Min.: 3 x 1.5 mm ² /16 AWG Max.: 3 x 2.5 mm ² /13 AWG	—	—

Mise en place/Montage

Conditions environnementales: dans un endroit sec.

- Relier les câbles de connexion et fixer le châssis de support dans la boîte de dérivation encastré.
- Positionner le Module électronique avec son cadre de finition dans le châssis de support. Mettre sous tension et vérifier le mouvement du moteur avec les boutons "montée" et "descente".

⚠ Juste pour avec l'automate animeo IB+ : Il est obligatoire de configurer le temps de retard de démarrage des moteurs électroniques dans les paramètres du contrôleur de moteur correspondant.

Operation

- Montée
- Arrêt/my
- Descente
- Automatisme activation/désactivation
- LED

Ergonomie store vénitien UE:
Impulsion: Appuie bref sur le bouton montée ou descente (→ mouvement bref)
Accrochage: Appuie long sur le bouton montée ou descente (→ mouv. continu)

Ergonomie store vénitien US:
Accrochage: Appuie bref sur le bouton montée ou descente (→ mouv. continu)
Impulsion: Appuie long sur le bouton montée ou descente (→ mouvement bref)

Choix du mode d'opération

- Couper la tension et remettre sous tension.
- Ensuite pendant les 30 sec. qui suivent: Appuyer le bouton auto/manu pendant 2 s.
- LED est allumé
Verte = store
Orange = Store vénitien mode UE (Impulsion-Accrochage)
Rouge = Store vénitien mode US (Impulsion-Accrochage)
- Appuie bref du bouton auto/manu change la couleur LED émise, jusqu'au mode désiré.
- Mise en mémoire du mode, appuyer sur le bouton auto/manu pendant 2 secondes.
- Confirmation lorsque la LED s'éteint. Mode d'opération par défaut = volet roulant/store

CHARACTERISTICS: Smooove UNO IB+

Smooove UNO IB+	Pure Shine Silver Shine Black Shine	Ref. 1811203 Ref. 1811204 Ref. 1811205
Supply Voltage	220-240 V AC / 50 Hz	
Stand-by current (IEC 62301)	2.5 mA@230 V AC	
Stand-by power (IEC 62301)	< 0.5 W@230 V AC	
Max. motor current consumption	1 x 3.0 A, cos φ = 0.95	
Supply voltage of group control input	SELV, 16 V DC =	
Terminals	Screw connectors	
Running time per output	Max. 3 minutes	
Operating temperature	0° C to 40° C	
Relative humidity	85 %	
Material of housing	PC-ABS polycarbonate	
Housing dimensions	71 x 71 x 44 mm	
Degree of protection	IP 20	
Protection class	II (looped through PE connection - depending on the installation)	
Conformity	www.somfy.com/ce	

IT

Dimensioni e componenti

a = 71 mm
b = 50 mm
c = 51 mm
d = 31 mm
e = 11 mm

- Modulo centrale
- Cornice Frame
- Alimentazione

Connettere il bus (┌┐) solo se in combinazione con l'animeo IB+.

⚠ Attenzione
L'installazione deve essere eseguita da un elettricista qualificato! Prima di effettuare le connessioni assicurarsi di aver tolto tensione! Assicurarsi inoltre che la tensione non possa venir erogata involontariamente!

Connettere a ...	Cavo	Doppino	Max. distanza
Motor	Min.: 4 x 0.75 mm ² /18 AWG Max.: 4 x 2.5 mm ² /14 AWG	—	150 m
IB+ Bus	Min.: 4 x 0.6 mm ² /22 AWG Max.: 4 x 1.5 mm ² /16 AWG	Raccom-mandato	1000 m
220-240 V AC	Min.: 3 x 1.5 mm ² /16 AWG Max.: 3 x 2.5 mm ² /13 AWG	—	—

Installazione

Ambienti asciutti

- Effettuare il cablaggio e fissare la cornice sul supporto a muro.
- Premere il modulo centrale unitamente alla cover sulla cornice. dare tensione e verificare i sensi di rotazione tramite i tasti "salita" e "discesa".

⚠ Solo per il sistema animeo iB+: Per i motori elettronici pilotati il Smooove UNO IB+ è obbligatorio configurare un ritardo nella partenza dei motori tramite settaggio del Motor Controller.

Operation

- Salita
- Stop/my
- Discesa
- Attivazione/disattivazione comando automatico
- LED

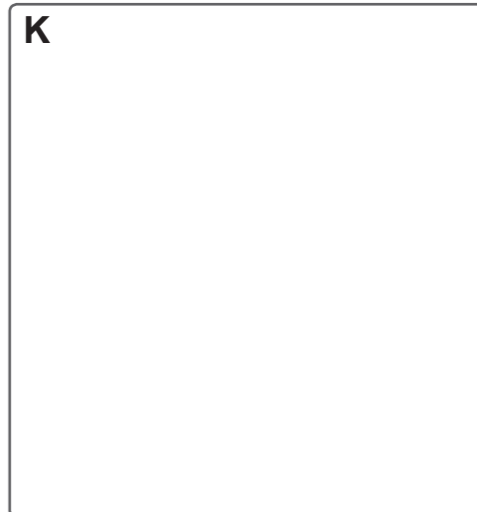
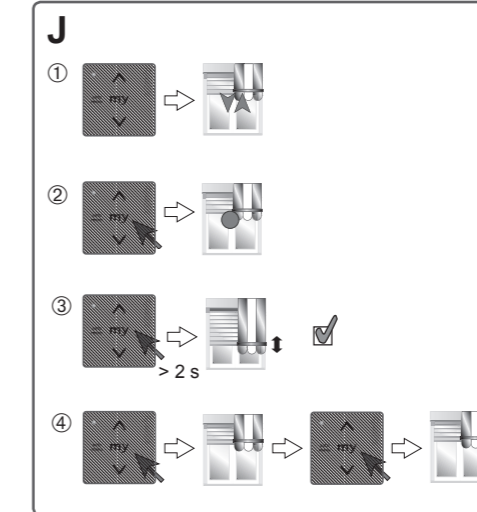
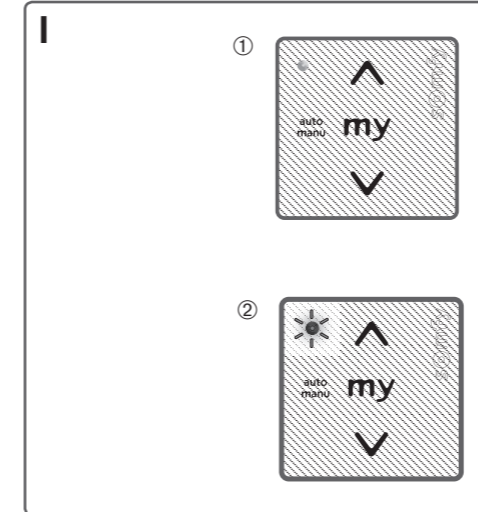
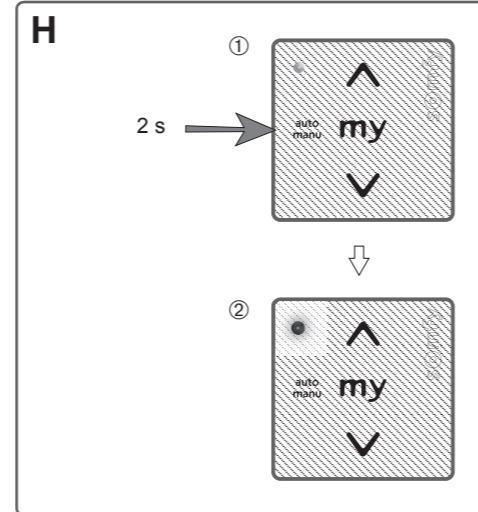
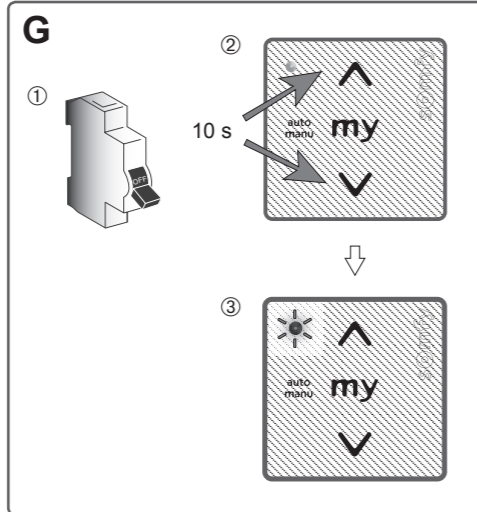
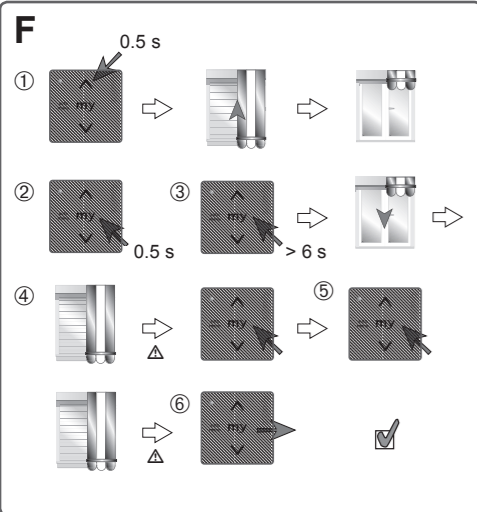
Ergonomia screen EU:
Tip: pressione breve di salita o discesa (→ orientamento)
Click in: pressione lunga di salita o discesa (→ movimento di salita o discesa)

Ergonomia screen US:
Click in: pressione breve di salita o discesa (→ movimento di salita o discesa)
Tip: pressione lunga di salita o discesa (→ orientamento)

Scelta dellamodalità operativa

- Togliere e ridare tensione.
- Entro i 30 secondi premere auto/manu per 2 secondi.
- LED fisso
Verde = screen
Arancio = EVB EU (tip-click in)
Rosso = EVB US (click in-tip)
- Agire su auto/manu fino a che il LED diventa del colore corrispondente alla modalità scelta.
- Premere auto/manu 2 secondi per confermare.
- Modifica avvenuta con correttezza. Il LED si accende brevemente. La modalità di default = screen

©2012, Somfy SAS. ALL RIGHTS RESERVED. REF. 5102084 - 2012/01/31



DE **Lauf- und Wendezeiten einlernen**

- Behang in die obere Endlage fahren.
- Stopp/my kurz drücken.
- Stopp/my erneut drücken und gedrückt halten bis Behang selbstständig losfährt.
- Stopp/my drücken, wenn die untere Endlage erreicht ist.
- Stopp/my während der kompletten Wendung gedrückt halten (nur bei Jalousien).
- Stopp/my loslassen.

Ist das Gerät an eine animeo IB+ Steuerung angeschlossen, so kann die Lauf- und die Wendezeit mit der animeo IB+ Software eingestellt werden.

Komplett-Reset

- Spannung unterbrechen und wieder einschalten.
- Anschließend innerhalb von 30 Sekunden Auf und Ab gleichzeitig für mindestens 10 Sekunden gedrückt halten.
- LED blinkt: Rücksetzen in die Werkseinstellung war erfolgreich.

Werkseinstellung
 Betriebsart: Rollladen/Markise
 Laufzeit: 3 Minuten

Automatik EIN/AUS

- auto/manu-Taste 2 Sekunden gedrückt halten bis LED einschaltet bzw. erlischt.
- LED leuchtet grün: Automatik EIN, Gerät reagiert auf lokale und auf Bus-Fahrbefehle.
 - LED aus: Automatik AUS, Gerät reagiert nur auf zentrale Prio-Befehle (z.B. Wind, Regen, ...) und lokale Fahrbefehle.
 - LED leuchtet rot: Gerät wird durch zentralen Prio-Befehl gesperrt, lokale Fahrbefehle sind nicht mehr möglich.

- Fahrbefehle AUF/STOPP/AB/my** (nicht gesperrt von zentraler Steuerung)
 - Behang fährt in die gewünschte Richtung/Position bzw. ist gestoppt.
 - LED leuchtet grün als Rückmeldung.
- Fahrbefehle AUF/Stopp/AB/my** (gesperrt von zentraler Steuerung)
 - Behang fährt nicht.
 - LED blinkt rot als Rückmeldung, dass das Motorsteuergerät aktuell durch die zentrale Steuerung gesperrt ist.

Zwischenposition einlernen

- Behang in die gewünschte Position fahren.
- Stopp/my kurz drücken, Behang stoppt.
- Stopp/my erneut mind. 2 Sek. drücken bis Behang mit kurzer Auf-/Ab-Bewegung bestätigt; die Zwischenposition ist eingelernt.

Zwischenposition löschen

- Behang in die Zwischenposition fahren. Stopp/my erneut drücken bis Behang mit kurzer Auf-/Ab-Bewegung bestätigt; die eingelernte Zwischenposition ist gelöscht.

Der Smooove UNO IB+ ist ein elektrisch und manuell betätigtes, unabhängig montiertes Regel- und Steuergerät.

- Software-Klasse A
- Wirkungsweise: Typ 1
- Verschmutzungsgrad: 2
- Bemessungsstoßspannung: 4 kV
- Temperatur der Kugeldruckprüfung: 75° C
- Anbringungsart: Typ X
- Befestigungsart für fest angeschlossene Leitungen: Schraubklemme
- EMV Störaussendungsprüfung: U_{AC} = 230 V DC I_{AC} = 0.5 A (EN 55022 Sendeklasse B)

Vor Inbetriebnahme unbedingt die Sicherheitsanweisungen in dieser Anleitung beachten. Die Haftung von SOMFY für Mängel und Schäden ist ausgeschlossen, wenn diese auf Nichtbeachten der Gebrauchsanweisung (falsche Installation, Fehlbedienung, etc.) beruhen.

FR **Apprentissage du temps de rotation et de la course du produit**

- Positionner le produit en position haute.
- Appuyer brièvement Stop/my.
- Reappuyer Stop/my sans relâcher jusqu'à ce que le produit commence automatiquement à descendre et relâcher le à ce moment là.
- Appuyer Stop/my lorsque le produit est en position basse désirée.
- Appuyer Stop/my pendant la rotation complète (seulement en cas de store vénitien).
- Relâcher Stop/my.

Si l'appareil est branché à l'automate animeo IB+, le temps de rotation et de course peuvent être paramétrer avec le logiciel animeo IB+.

Retour configuration usine

- Couper la tension et remettre sous tension.
- Ensuite pendant les 30 sec. qui suivent: Appuyer les boutons montée et descente simultanément pendant au moins 10 secondes.
- LED clignote le défaut usine est confirmé.

Défaut usine
 Mode d'opération: Volet roulant/Store
 Temps de course: 3 minutes

Activation/désactivation de l'automatisme

- Appuyer le bouton auto/manu pendant 2 secondes jusqu'à ce que La LED s'allume ou bien s'éteigne.
- LED est allumée avec une couleur verte: L'automatisme est activé, L'appareil réagit aux commandes locales et celles du bus.
 - LED est éteinte: L'automatisme est désactivé, l'appareil réagit seulement aux commandes centrales prioritaires (par exemple vent, pluie, etc....) et aux commandes locales.
 - LED est allumé rouge: l'appareil est bloqué par commande centrale prioritaire. Les commandes locales ne sont pas possibles.

- Commandes montée/STOP/descente/my** (ne sont pas bloquées par le contrôleur central)
 - Le produit va dans la direction/position désirée ou peut est arrêté.
 - LED est verte pour indiquer cet état.
- Commandes montée/STOP/descente/my** (sont bloquées par le contrôleur central)
 - Le produit ne réagit pas.
 - LED clignote en rouge pour signaler que le produit est bloqué par le contrôleur central.

Réglage d'une position intermédiaire

- Positionner le produit à la position désirée.
- Appuyer brièvement Stop/my, le produit s'arrête.
- Appuyer à nouveau Stop/my pendant au moins 2 sec. jusqu'à ce que le produit confirme par un court mouvement montée/descente que la position intermédiaire est enregistrée.

Effacer la position intermédiaire

- Positionner le produit à la position intermédiaire. Appuyer Stop/my jusqu'à ce que le produit confirme par un court mouvement montée/descente que la position intermédiaire est effacée.

Le Smooove UNO IB+ est un appareil de contrôle électronique opérant manuel et automatique monté de façon indépendante.

- Logiciel-classe A
- Mode opératoire: Typ 1
- Degré de pollution: 2
- Tension de choc: 4 kV
- Température du test de chute de bille: 75° C
- Méthode de fixation: Typ X
- Méthode de fixation des câbles non détachables: Borne à vis
- EMC Emissions-Tests: U_{AC} = 230 V DC I_{AC} = 0.5 A (EN 55022 transmission classe B)

Avant la mise en œuvre, veuillez lire et suivre les instructions de sécurité ci-jointes. Une mauvaise installation peut conduire à de graves blessures.

IT **Acquisizione del tempo di funzionamento e di tilting/corsa**

- Movimento dello screen a fincorsa ALTO.
- Pressione breve dello STOP/tasto My.
- Premere di nuovo stop/My fino al movimento dello screen.
- Premere stop/My quando viene raggiunto il fincorsa BASSO.
- Mantenere premuto stop per tutta la durata del tilting (solo con tende a rullo).
- Rilasciare stop/My.

Se l'automatismo viene connesso all'animeo IB+, il tempo di funzionamento e di tilting possono essere configurati dal Software animeo.

Ritorno ai parametri di default

- Togliere e ridare tensione.
- Entro i 30 secondi premere salita e discesa contemporaneamente per almeno 10 secondi.
- LED fisso: procedura terminata correttamente.

Settaggio
 modalità operativ: screen
 Tempo di funzionamento: 3 minuti

Modalità automatica ON/OFF

- Premere il tasto auto/manu per 2 secondi fino a che il LED lampeggia brevemente.
- LED verde automatico on, l'automatismo risponde al comando locale e dalla linea bus.
 - LED spento: automatico off, l'automatismo risponde al comando locale e solo a comandi prioritari (pioggia, vento,...).
 - LED rosso: il dispositivo è bloccato dal comando locale, il comando locale non è possibile per lungo tempo.

- Comandi di movimento SALITA/STOP/DISCESA/my** (non bloccati dal controllo generale)
 - Il telo si muove nella direzione o posizione desiderata oppure si ferma.
 - Il LED conferma con il colore verde.
- Comandi di movimento SALITA/STOP/ DISCESA/my** (bloccati dal controllo generale)
 - Il telo non si muove.
 - Il LED conferma con un lampeggio ROS- SO che il Motor Controller è temporaneamente bloccato.

Memorizzazione della posizione preferita my

- Portare il telo nella posizione desiderata.
- Premere brevemente stop/my: il telo si ferma.
- Premere nuovamente stop/my per almeno 2 secondi fino a che il telo si muove SU/GIU': la posizione è stata memorizzata.

Cancellazione della posizione preferita my

- Portare il telo nella posizione preferita. Premere stop/my fino a che il telo si muove SU/GIU': la posizione è stata cancellata.

Il Smooove Uno IB+ può funzionare elettronicamente e manualmente indipendentemente dall'automatismo connesso.

- Software Classe A
- Efficienza: Tipo 1
- Grado di inquinamento: 2
- Sovratensione: 4 kV
- Temperatura della prova di pressione: 75° C
- Fissaggio tipo X
- Metodo di fissaggio: terminale a vite
- est EMC: U_{AC} = 230 V DC I_{AC} = 0.5 A (EN 55022 Classe B)

Prima dell'installazione leggere attentamente queste istruzioni. Un'installazione non corretta può causare gravi ferite.