



## Situio 1 io



- FR Notice
- DE Anleitung
- ES Guía
- IT Manuale
- NL Handleiding



HOME MOTION by  
**somfy**

io-homecontrol® provides advanced and secure radio technology that is easy to install. io-homecontrol® labelled products communicate with each other, improving comfort, security and energy savings.  
www.io-homecontrol.com



100% recycled paper

HOME MOTION by  
**somfy**

Somfy SAS  
50 avenue du Nouveau Monde  
F-74300 CLUSES  
www.somfy.com

**FR** La Situio 1 io est une télécommande qui permet de piloter une ou plusieurs applications io-homecontrol® en même temps.

### 1. Sécurité et responsabilité

#### 1.1. Responsabilité

Avant d'installer et d'utiliser ce produit, lire attentivement cette notice. Ce produit Somfy doit être installé par un professionnel de la motorisation et de l'automatisation de l'habitat. L'installateur doit par ailleurs, se conformer aux normes et à la législation en vigueur dans le pays d'installation, et informer ses clients des conditions d'utilisation et de maintenance du produit. Il doit leur transmettre la notice. Toute utilisation hors du domaine d'application défini par Somfy est interdite. Elle entraînerait, comme tout irrespect des instructions figurant dans cette notice, l'exclusion de la responsabilité et de la garantie Somfy. Avant toute installation, vérifier la compatibilité de ce produit avec les équipements et accessoires associés.

#### 1.2. Consignes de sécurité

- Ne pas laisser la Situio 1 io à la portée des enfants.
- Ne jamais laisser tomber, choquer, percer, immerger la Situio 1 io.
- Ne pas utiliser de produits abrasifs ni de solvants pour la nettoyer.

### 2. La Situio 1 io en détails

#### Figure A

- (a) Voyant "Pile faible"
- (b) Témoin d'appui sur les touches
- (c) Touches de commande des applications
- (d) Support mural
- (e) Logement du support mural
- (f) Bouton PROG.

### 3. Ajout/Suppression d'une Situio 1 io

Pour enregistrer la première commande : se référer à la notice du moteur ou récepteur io-homecontrol®. Pour ajouter ou supprimer une Situio 1 io à une application :

#### Figure B

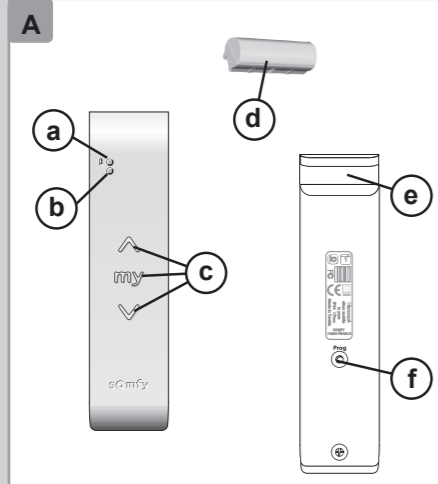
Pour une commande avec retour d'information, se référer à sa notice.

- 1) Sur la commande individuelle déjà associée à l'application :
  - Appuyer (≈ 2 s) sur son bouton PROG. jusqu'au va-et-vient de l'application : le mode programmation est activé pendant 10 min.
- 2) Sur la Situio 1 io à ajouter ou à supprimer.
  - Faire un appui bref sur son bouton PROG. : l'application effectuée un va-et-vient, la Situio 1 io est ajoutée ou supprimée.

### 4. Fixation du support mural

#### Figure C

En suivant la figure, ouvrir le support mural et le fixer, à l'aide d'un tournevis, sur une surface plane.



**DE** Mit dem Funksender Situio 1 io können Sie eine oder mehrere io-homecontrol®-Anwendungen gleichzeitig bedienen.

### 1. Sicherheit und Gewährleistung

#### 1.1. Gewährleistung

Lesen Sie bitte vor der Installation und Verwendung dieses Produkts diese Anleitung sorgfältig durch. Dieses Somfy-Produkt muss von einer fachlich qualifizierten Person für Antriebe und Automatisierungen im Haustechnikbereich installiert werden. Außerdem muss die fachlich qualifizierte Person die gültigen Normen und Vorschriften des Landes befolgen, in dem das Produkt installiert wird, und ihre Kunden über die Betriebs- und Wartungsbedingungen des Produkts informieren. Die Gebrauchsanleitung ist den Kunden auszuhändigen. Jede Verwendung, die nicht dem von Somfy bestimmten Anwendungsbereich entspricht, gilt als nicht bestimmungsgemäß. Im Falle einer nicht bestimmungsgemäßen Verwendung, wie auch bei Nichtbefolgung der Hinweise in dieser Anleitung, entfällt die Haftung und Gewährleistungspflicht von Somfy. Prüfen Sie vor der Montage die Kompatibilität dieses Produkts mit den vorhandenen Ausrüstungs- und Zubehörteilen.

#### 1.2. Sicherheitshinweise

- Bewahren Sie den Situio 1 io außerhalb der Reichweite von Kindern auf.
- Situio 1 io nicht fallen lassen, keinen Stößen aussetzen, nicht anbohren, nicht in Flüssigkeiten tauchen.
- Zur Reinigung des Situio 1 io keine Scheuer- oder Lösungsmittel verwenden.

### 2. Situio 1 io im Detail

#### Abb. A

- (a) LED Statusanzeige "Batteriespannung niedrig"
- (b) LED Statusanzeige der Tastenbetätigung
- (c) Bedientasten
- (d) Wandhalterung
- (e) Aufnahme der Wandhalterung
- (f) PROG-Taste

### 3. Hinzufügen/Löschen eines Situio 1 io

Die Vorgehensweise zum Einlernen des ersten Funksenders finden Sie in der Gebrauchsanleitung des io-homecontrol®-Antriebs oder -Empfängers.

Einen Situio 1 io in einer Anwendung hinzufügen oder löschen:

#### Abb. B

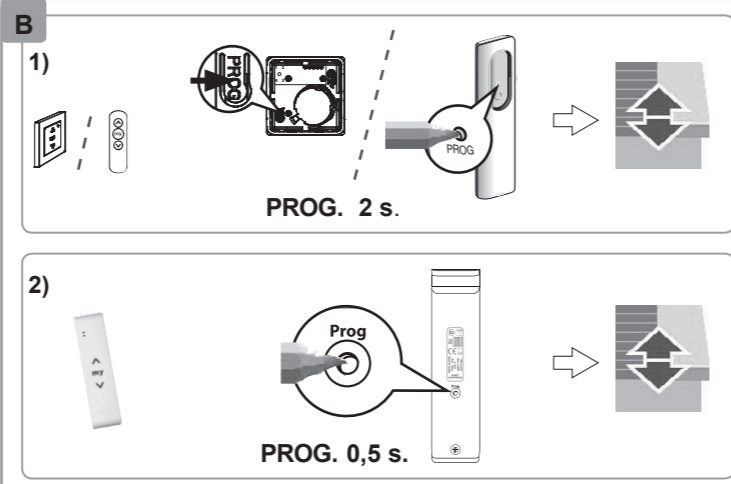
Bei einem Funksender mit Rückmeldung siehe dessen Gebrauchsanleitung.

- 1) Mit dem Funksender, der bereits in der Anwendung eingelearn ist:
  - Drücken Sie (≈ 2 s) die PROG-Taste, bis die Anwendung mit einer kurzen Auf-/Abbewegung bestätigt: Sie befindet sich jetzt für 10 Minuten in Lernbereitschaft.
- 2) Auf dem Situio 1 io, der hinzugefügt oder gelöscht werden soll:
  - Drücken Sie kurz die PROG-Taste: Die Anwendung bestätigt mit einer kurzen Auf-/Abbewegung, der Situio 1 io wurde hinzugefügt bzw. gelöscht.

### 4. Befestigung der Wandhalterung

#### Abb. C

Öffnen Sie die Wandhalterung und befestigen Sie sie mithilfe eines Schraubendrehers auf einer glatten Oberfläche (siehe Abbildung).



**ES** Situio 1 io es un mando a distancia que permite controlar una o varias aplicaciones io-homecontrol® a la vez.

### 1. Seguridad y responsabilidad

#### 1.1. Responsabilidad

Antes de instalar y utilizar este producto, lea detenidamente esta guía. Este producto Somfy debe ser instalado por un profesional de la automatización o motorización del hogar. Asimismo, el instalador deberá cumplir la normativa y legislación vigentes en el país donde se va a instalar el producto e informar a sus clientes de las condiciones de utilización y mantenimiento del mismo. Además, deberá facilitar esta guía a dichos clientes. Queda prohibida cualquier utilización fuera del ámbito de aplicación definido por Somfy. En caso contrario o si se hiciera cualquier otro uso no conforme con las instrucciones de esta guía, Somfy se eximirá de toda responsabilidad y la garantía quedará invalidada. Antes de iniciar la instalación, compruebe la compatibilidad de este producto con los equipos y accesorios asociados al mismo.

#### 1.2. Instrucciones de seguridad

- Mantenga el mando Situio 1 io fuera del alcance de los niños.
- No deje caer, golpee, perforo ni sumerja nunca el mando Situio 1 io.
- No utilice productos abrasivos ni disolventes para limpiarlo.

### 2. Situio 1 io en detalle

#### Figura A

- (a) Indicador luminoso de «batería baja»
- (b) Indicador luminoso de pulsación de teclas
- (c) Teclas de control de las aplicaciones
- (d) Soporte de pared
- (e) Enganche para soporte de pared
- (f) Botón PROG.

### 3. Añadir/Eliminar un mando Situio 1 io

Para memorizar el primer mando: consulte la guía del motor o receptor io-homecontrol® correspondiente.

Para añadir o eliminar un mando Situio 1 io en una aplicación:

#### Figura B

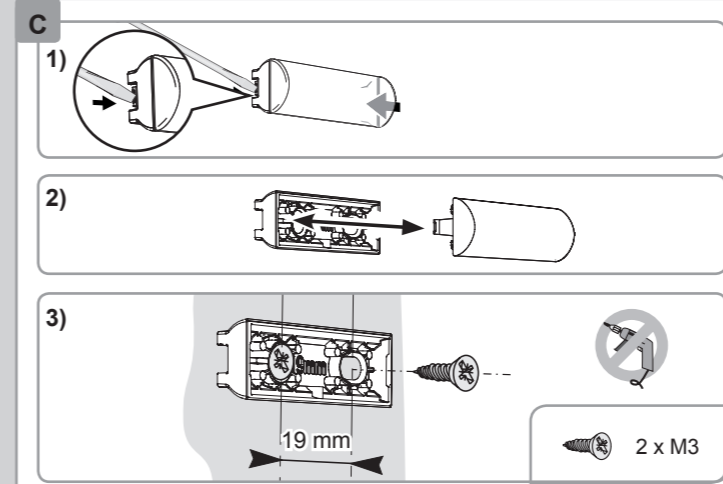
En el caso de mandos bidireccionales, consulte la guía correspondiente.

- 1) En el mando individual asociado a la aplicación:
  - Pulse (≈ 2 s) el botón PROG. hasta que la aplicación reaccione con un movimiento (subida/bajada): el modo de programación se activará durante 10 min.
- 2) En el mando Situio 1 io que deba añadirse o eliminarse:
  - Pulse brevemente el botón PROG.: la aplicación efectuará un movimiento (subida/bajada) y el mando Situio 1 io quedará añadido o eliminado.

### 4. Fijación del soporte de pared

#### Figura C

Siguiente las indicaciones de la figura, abra el soporte de pared y fíjelo sobre una superficie lisa utilizando un destornillador.



**IT** Situio 1 io è un telecomando che consente di pilotare uno o più prodotti portanti io-homecontrol® contemporaneamente.

### 1. Sicurezza e responsabilità

#### 1.1. Responsabilità

Prima di installare e utilizzare questo prodotto, leggere attentamente il presente manuale. Questo prodotto Somfy deve essere installato da un professionista di impianti di motorizzazione e domotica. L'installatore deve inoltre conformarsi alle norme e alla legislazione vigente nel paese di installazione e informare il cliente circa le condizioni di utilizzo e manutenzione del prodotto. Deve inoltre consegnargli il presente manuale. È vietato utilizzare il dispositivo per prodotti diversi da quelli specificati da Somfy. Il mancato rispetto di tale prescrizione, così come di tutte le istruzioni fornite nel presente manuale, comporta la decadenza della garanzia e solleva Somfy da qualsiasi responsabilità. Prima di iniziare l'installazione, verificare la compatibilità del prodotto con i dispositivi e gli accessori associati.

#### 1.2. Istruzioni per la sicurezza

- Tenere Situio 1 io lontano dalla portata dei bambini.
- Non far cadere, urtare, forare, immergere Situio 1 io.
- Non utilizzare prodotti abrasivi o solventi per la sua pulizia.

### 2. Situio 1 io nel dettaglio

#### Figura A

- (a) Spia «Batteria quasi scarica»
- (b) Spia di attivazione tasti
- (c) Tasti di comando dei prodotti portanti
- (d) Supporto a muro
- (e) Installazione del supporto a muro
- (f) Tasto PROG

### 3. Aggiungere/Rimuovere un Situio 1 io

Per registrare il primo telecomando, consultare il manuale del motore o del ricevitore io-homecontrol®. Per aggiungere o rimuovere un Situio 1 io da un prodotto portante:

#### Figura B

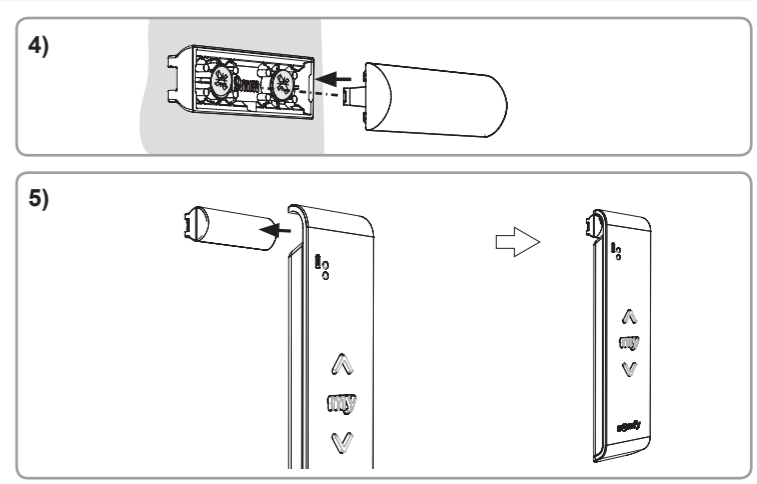
Per un telecomando con funzione feedback, consultare il relativo manuale.

- 1) Sul telecomando singolo già associato al prodotto portante:
  - Premere (≈ 2 s) il tasto PROG. fino a quando il prodotto portante si sposta avanti e indietro: la modalità programmazione è attivata per 10 min.
- 2) Sul telecomando Situio 1 io da aggiungere o rimuovere.
  - Premere brevemente il pulsante PROG.: il prodotto portante si muove su e giù e Situio 1 io viene aggiunto o eliminato.

### 4. Installazione del supporto a muro

#### Figura C

Come indicato in figura, aprire il supporto a muro e fissarlo, servendosi di un cacciavite, a una superficie piana.



**NL** De Situio 1 io is een afstandsbediening waarmee u één of meerdere io-homecontrol®-toepassingen tegelijk kunt besturen.

### 1. Veiligheid en aansprakelijkheid

#### 1.1. Aansprakelijkheid

Lees deze handleiding zorgvuldig door alvorens dit product te installeren en in gebruik te nemen. Dit Somfy-product moet geïnstalleerd worden door een professionele installateur van motoriserings- en huisautomatiseringssystemen. Daarnaast moet de installateur zich houden aan de geldende normen en wetgeving in het land waar het product geïnstalleerd wordt en zijn klanten informatie geven over de bediening en het onderhoud van het product. Hij moet de handleiding aan hen overhandigen. Elk gebruik dat buiten het door Somfy omschreven toepassingsgebied valt is verboden. Dit, alsook het niet naleven van de hierna gegeven instructies, doet de garantie vervallen en ontheft Somfy van elke aansprakelijkheid. Controleer of dit product compatibel is met de aanwezige apparatuur en accessoires alvorens met de installatie te beginnen.

#### 1.2. Veiligheidsrichtlijnen

- Houd de Situio 1 io buiten het bereik van kinderen.
- De Situio 1 io niet laten vallen, aan schokken onderwerpen, doorboren of onderdompelen in vloeistof.
- Gebruik geen schurende producten of oplosmiddelen om het product schoon te maken.

### 2. De Situio 1 io in detail

#### Afbeelding A

- (a) Controlelampje "laag batterijniveau"
- (b) Toetsdrukcontrolelampje
- (c) Bedieningstoetsen
- (d) Wandhouder
- (e) Ruimte voor de wandhouder
- (f) PROG.-toets

### 3. Een Situio 1 io toevoegen/wissen

Programmeren van de eerste bediening: raadpleeg de handleiding van de io-homecontrol®-motor of -ontvanger.

U kunt als volgt een Situio 1 io toevoegen aan een toepassing of wissen:

#### Afbeelding B

Raadpleeg de handleiding voor een bediening met statusmelding.

- 1) Op de bediening die al aan de toepassing is gekoppeld:
  - Druk (≈ 2 sec.) op de PROG.-toets van de bediening totdat de toepassing heen en weer beweegt: de programmeermodus wordt gedurende 10 minuten geactiveerd.
- 2) Op de Situio 1 io die u wilt toevoegen of wissen:
  - Druk kort op de PROG.-toets de toepassing beweegt heen en weer en de Situio 1 io wordt toegevoegd of gewist.

### 4. Montage van de wandhouder

#### Afbeelding C

Maak de wandhouder open en bevestig hem met behulp van een schroevendraaier op een vlak oppervlak zoals aangegeven in de afbeelding.

